

BVF H-MAT

100-150 Series

elektromos fűtőszőnyeg



BVFHEATING.HU



A fogadó aljzat előkészítése

A padlófűtési rendszer tervezését igény szerint szakembereink örömmel elvégzik, azonban a termékre vonatkozó kiterjesztett garanciának nem feltétele a BVF szakemberei által végzett kivitelezés. A fűtés optimális működése és a kivitelezés biztonsága érdekében a fogadó szerkezet előkészítése kiemelt fontosságú.

A BVF H-Mat padlófűtési rendszer telepítése előtt az alábbi előkészületeket javasoljuk:

- A kivitelezés előtt győződjön meg arról, hogy a padlózat mentes portól, szennyeződéstől, azon éles, hegyes tárgyak, kövek nincsenek.
- Amennyiben a fogadó aljzat (esztrich/beton) nem pormentes, úgy **javasolt a kiegyenlített aljzatot mélyalapozóval, majd tapadóhíddal felületkezelni**, hogy a fűtőelem a felületre tudjon tapadni a burkolás megkezdéséig.
- A fűtésrendszer csak teljesen száraz aljzatra telepíthető.
- Amennyiben a fűtésrendszer meglévő burkolatra kerül, úgy kizárólag annak pormentességéről és egyenletességéről kell gondoskodni.

Elektromos telepítési követelmények

Az egyes helyiségek, valamint a rendszer energiaigényének kiszámítását a BVF szakemberei elvégzik és feltüntetik az Önnek kiküldött ajánlati összesítőben. Kérjük, időben győződjön meg arról, hogy a szükséges elektromos kapacitás rendelkezésre áll-e! Ha az elektromos kapacitás kevésnek bizonyul, kérjen hálózathálózatbővítést szolgáltatójától! A tervezés és az esetleges hálózathálózatbővítés során vegye fi gyelembe a terület egyéb elektromos fogyasztóinak elektromos igényét is!

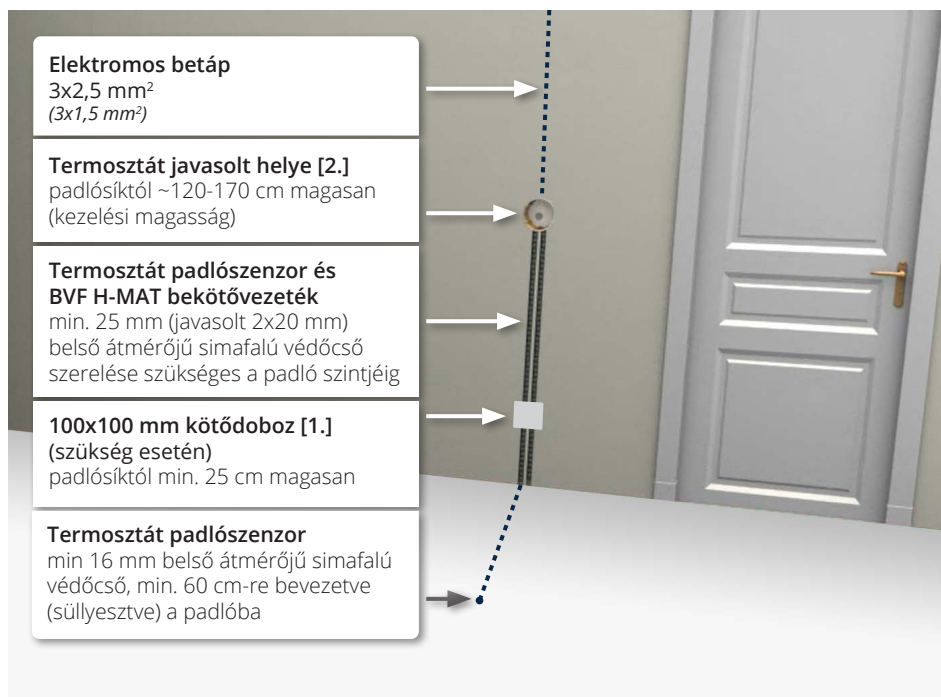
Ezeknek az adatoknak a birtokában az alábbi előkészületeket javasoljuk:

- Az elektromos kiállásokat a helyiség falán, a termostátok tervezett helyéig kell kiépíteni. A termostátokhoz $3 \times 1,5 \text{ mm}^2$ keresztmetszetű rézvezetékekkel álljon ki! Amennyiben a helyiségenkénti áramfelvétel meghaladja a 13 A összteljesítményt, úgy $3 \times 2,5 \text{ mm}^2$ keresztmetszetű rézvezeték szükséges.
- A termostátokhoz általában 65 mm-es belső átmérőjű, minimum 55 mm mélységű, nem sorolható szerelvénydoboz szükséges. A szerelvénydobozt vízszintesen elhelyezett szerelvénycsavarozással kell beépíteni.
- A szükséges elektromos kapacitást biztosítsa a fűtendő helyiségekhez a BVF által megadott információk alapján! A fűtési körönkénti áramfelvételt a BVF által küldött árajánlat mellékletében találja. (Amennyiben árajánlatunk nem tartalmazza az áramfelvételi adatokat, kérem jelezze az árajánlatot készítő szakember felé!)
- A falba süllyesztett termostátok helyét úgy jelölje ki, hogy az közvetlenül homlokzati nyílászáró mellé lehetőleg ne kerüljön, illetve ügyeljen arra, hogy a későbbi bútorozás során a termostátok ne kerüljenek takarásba!
- A termostáttól a fűtőszőnyegig vezető, elektromos vezetékekhez alkalmas, min. 25 mm belső átmérőjű (javasolt $2 \times 20 \text{ mm}$) védőcső szerelése szükséges a padlófűtés szerelési pontjáig. **A fűtést vezérlő termostát padlószenzora az utólagos beépíthetőség és szerelhetőség érdekében teljes hosszában védőcsőben legyen.**
- Amennyiben az egy fűtési körre eső teljesítmény meghaladja a 15 Ampert, úgy a teljesítménykapcsoló relé beszerelése érdekében a termostát szerelvénydobozán túl a $100 \times 100 \text{ mm}$ -es falba süllyesztett kötődoboz elhelyezése is szükséges.
- A kötődoboz elhelyezése nem szükséges, amennyiben a fűtési áramkörön a kismegszakító mellett sínre szerelhető relé kiépítése megoldható.

Kérjük, amennyiben a meglévő elektromos rendszer nem tartalmazza az életvédelmi relét, ezt jelezzék a BVF Heating munkatársai felé!



Bekötési vázrajz



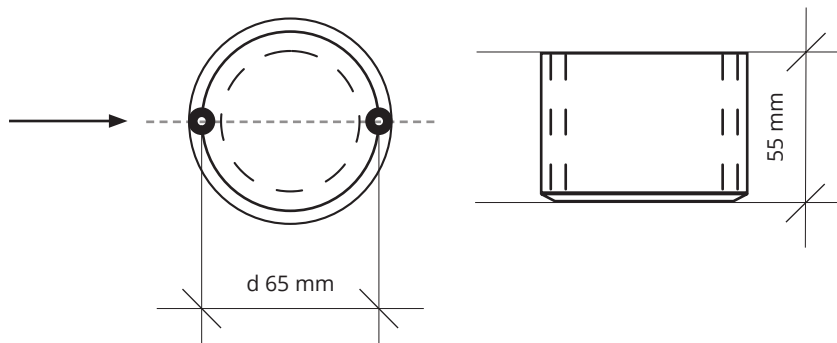
Hol ideális a termostát elhelyezése?

Az esetek 99%-ában a villanykapcsoló mellett, hiszen ott a közelben található kötődoboz, és nem kerül bútor mögé a későbbiekben. Fűtési rendszereink jellemzője az egyenletes hőmérséklet. BVF rendszerek esetében a helyiség minden pontja azonos hőmérsékleten van, nem alakulnak ki a hőleadótól (pl.: radiátor) távoli hideg pontok. A termostát elhelyezése opcionális, mi nem szólnunk bele a helyiség kialakításába, bútorozásába. Két szempontot azonban érdemes figyelembe venni:

- A termostát ne kerüljön közvetlenül homlokzati nyílászáró mellé (ablak, bejárati ajtó).
- Kezelő magasságban legyen 140-170cm magasságban.

Termostát szerelvénydoboz méretei

A külső rögzítő csavarok vízszintesen helyezkedjenek el!



CSAK INDOKOLT ESETBEN
12m² vagy 15A felett

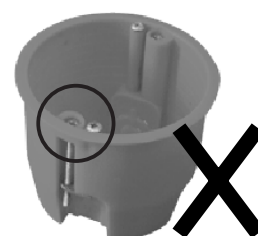


1. | 100×100 mm, falba süllyesztett
kötődoboz

Amennyiben az ajánlatban szereplő, egy fűtési körre eső teljesítmény 15 Ampert meghaladó, úgy a teljesítménykapcsoló relé beszerelése érdekében a termostát kötődobozán túl a 100×100 mm-es kötődoboz elhelyezése is szükséges.



2. | 65 mm belső átmérőjű
szerelvénydoboz



A 65 mm belső átmérőjű, minimum 55 mm mély, nem sorolható szerelvénydobozt az elektromos betáp kábelével szerelve akként helyezze el, hogy a külső rögzítő csavarok vízszintesen helyezkedjenek el!