



BVF L-PRO

100 Series



TARTALOMJEGYZÉK

Fontos biztonsági figyelmeztetés	3
1 Általános ismertető	3
1.1 A használati és telepítési útmutató ismertetése	3
1.2 Biztonsági követelmények	3
1.3 Ellenállásmérés	4
1.4 10 év kiterjesztett garancia	4
2 BVF L-PRO rendszer	4
2.1 BVF L-PRO műszaki specifikáció	4
2.2 A BVF L-PRO jellemző felhasználási területei és telepítése	5
3 A padlófűtés tervezése és termékválasztás	6
3.1 Telepítés előtti tervezés	6
3.2 A megfelelő termék kiválasztása	7
4 Telepítés	9
5 Ellenőrzés	13
5.1 Szigetelési ellenállás mérése	13
5.2 Fűtőelem ellenállás mérése	14
6 Hibaelhárítás	14
Használati útmutató	15
Kiterjesztett garancia	16

Fordítson különös figyelmet az alábbi információkra:

Fontos információk:



Biztonsági figyelmeztetés:



FONTOS BIZTONSÁGI FIGYELMEZTETÉS



Biztonsági figyelmeztetés: áramütés és elektromos tűz kialakulásának veszélye!

- ♦ A BVF L-PRO rendszer szakszerűtlen telepítése személyi sérüléssel és anyagi károkkal is járó áramütést és elektromos tüzet okozhat. Saját érdekében gondosan olvassa el a mellékelt tájékoztatót!
- ♦ Kizárólag elektromos padlófűtések vezérlésére alkalmas duplaszenzoros termosztátot használjon.
- ♦ A termék telepítését bízva olyan elektromos szakemberre, aki tisztában van a rendszer helyes méretezésével, telepítésével, üzembe helyezésével és működtetésével, valamint ismeri a padlófűtési rendszerek sajátosságait. A telepítés kizárólag a helyi törvényi rendelkezések betartása mellett végezhető. Amennyiben nincs tisztában a vonatkozó rendelkezésekkel bízva a telepítést szakemberre.
- ♦ A BVF L-PRO fűtőelem kizárólag padlófűtésként alkalmazható. Távolítsa el az esetlegesen padlón maradt éles, hegyes tárgyakat, szennyeződések, melyek a telepítés, vagy későbbi átépítés során megsérthetik a rendszert.
- ♦ A BVF L-PRO fűtőelem sérülten nem telepíthető / burkolható. Tilos a sérült rendszer házilag javítása, átalakítása.

1 ÁLTALÁNOS ISMERTETŐ

1.1 A használati és telepítési útmutató ismertetése

A használati és telepítési útmutató a BVF L-PRO padlófűtési rendszer alkalmazását részletezi: Az alaprajzi tervezés folyamatát, az ideális méretű fűtőszőnyeg kiválasztását és beszerelését. Az ismertető részletes tanulmányozása javasolt a beszerelés előtt.

További információért forduljon a termék forgalmazójához.

1.2 Biztonsági követelmények

A padlófűtési rendszer biztonsága és rendeltetésszerű üzemelése a gondos tervezés, kivitelezés és ellenőrzés függvénye. A termék nem rendeltetésszerű használata és telepítése a fűtőelem és alkatrészeinek sérülését okozhatja, valamint tűz- és balesetveszélyt idézhet elő. Tartsa be az ismertetőben leírt utasításokat, biztosítva a BVF L-PRO rendszer megbízható működését.



Biztonsági figyelmeztetés: a BVF L-PRO fűtőelem csak a forgalmazó által jóváhagyott rétegek közé telepíthető. Amennyiben nem biztos a fogadófelület minőségében vagy hőszigetelő képességében, vegye fel a kapcsolatot szakembereinkkel a kivitelezés megkezdése előtt. Általánostól (1. ábra) eltérő rétegrend alkalmazása a garancia elvesztésével járhat.

1.3 Ellenállásmérés

Mérjen ellenállást a barna és kék csatlakozóvégek között, majd vesse össze a táblázatban megadott adatokkal. A maximális megengedett eltérés -10%; +10% közötti. A földelés és a barna, illetve kék csatlakozóvég közötti ellenállás érték ideális esetben végtelen. Amennyiben eltérő értéket tapasztal, vegye fel a kapcsolatot a termék forgalmazójával.

Az ellenállás méréséről további információt talál az 5. fejezetben.

Fontos információ: a telepítés folyamán ellenőrizze az ellenállást 4 alkalommal.

A telepítés során mérje le és jegyezze fel az ellenállási értékeket munkafázisonként. Először a termék csomagolásának eltávolítása után, majd a fektetést követően is. A burkolás megkezdése előtt, végül negyedik alkalommal a burkolás befejeztével. A 4 értéknek egyeznie kell. Amennyiben nem egyezik, vegye fel a kapcsolatot a forgalmazóval!

1.4 10 év kiterjesztett garancia

A termék forgalmazója 10 év, a gyártásból eredő anyag és konstrukciós hibákra kiterjedő jótállást vállal a BVF L-PRO fűtőelemekre. A jótállás kizárólag a szakszerűen kitöltött és benyújtott jótállási jegy esetében, szakszerű telepítés mellett érvényesíthető.

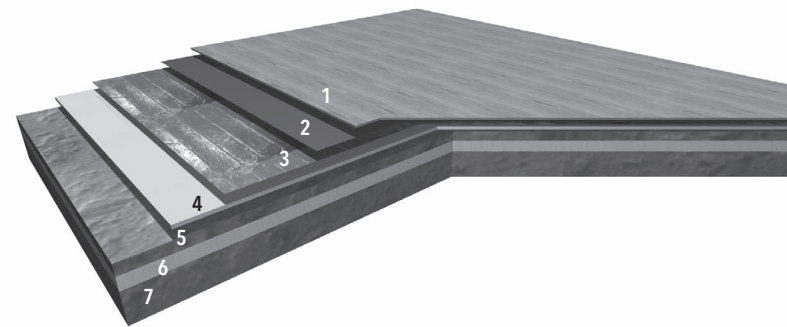
2 BVF L-PRO RENDSZER

2.1 BVF L-PRO műszaki specifikáció

Kábel típusa:	Dupla szigetelésű fűtőkábel / földelt, árnyékolt
Hálózati feszültség:	230V
Teljesítmény:	100W/m ² ± 10%
Kábelek közötti távolság:	50 mm
Kábel átmérő:	1.0 mm
Fűtőszál szigetelés:	Fluoropolimer
Külső burkolatszigetelés:	Alumínium szövet
Üzemi hőmérséklet:	+ 30 °C - +90 °C
Min. beszerelési hőmérséklet:	+ 5 °C
Csatlakozó vezeték:	Kéteres vezeték + földelés; Hosszúság: 2.5 m

2.2 A BVF L-PRO jellemző felhasználási területei és telepítése

1. ábra – példa beton aljzathoz



1. Úsztatott (klikkes) burkolat

2. PE párazáró fólia

3. BVF L-PRO fűtőelem

4. XPS lépésálló habrété min. 6mm

5. Aljzatbeton szükség szerint kiegyenlítő

6. Méretezett aljzat hőszigetelés

7. Szerelőbeton/födém

Biztonsági figyelmeztetés

Az egyéb szerelési módoknál, pl. eltérő burkolatok telepítése esetén kérje ki a forgalmazó véleményét, vagy lépjen kapcsolatba szakembereinkkel.

Fontos információ

- A BVF L-PRO rendszer telepítése előtt olvassa el a tájékoztatót.
- Ne feledje mérni a termék ellenállását a telepítés során 4 alkalommal. (1.3 pont)
- A termék csak beltéri padlófűtés célú felhasználásra alkalmas.
- A terméket csemperagasztóval, önterülő aljzatkiegyenlítővel vagy megegyező anyaggal telepítse.
- A telepítéshez előírt minimális hőmérséklet +5 °C.
- **A fűtőkábel hossza vágással nem rövidíthető, a kábelek nem keresztezhetik egymást és nem vezethetők közvetlenül egymás mellett (min. 5 cm távolsággal)!**
- A bekötéshez lehetőleg méretezett keresztmetszetű rézvezetékot használjon.

3 A PADLÓFŰTÉS TERVEZÉSE ÉS TERMÉKVÁLASZTÁS

3.1 Telepítés előtti tervezés

1. MÉRJE FEL A FŰTENDŐ FELÜLETET

Határozza meg a fűtendő felületet a fixen elhelyezett bútorok és berendezések által lefedett területek kihagyásával (gardrób szekrény, konyhaszekrény stb.) Számolja ki a fűtendő felületet.

Példa: a 2. ábrán feltüntetett helyiség területe 8,75 m². Ha a beépített gardrób által elfoglalt területet kivonja, a megmaradó fűtőfelület csupán 6,45 m². Válassza a 6 m²-es fűtőelemet.

2. ELLENŐRIZZE A HÁLÓZATI FESZÜLTséGET ÉS A RENDELKEZÉSRE ÁLLÓ TELJESÍTMÉNYT

A rendszer 230 V hálózati feszültséggel üzemel. A rendelkezésre álló teljesítményt ellenőrizze, ha szükséges, kérjen a szolgáltatótól hálózatbővítést.

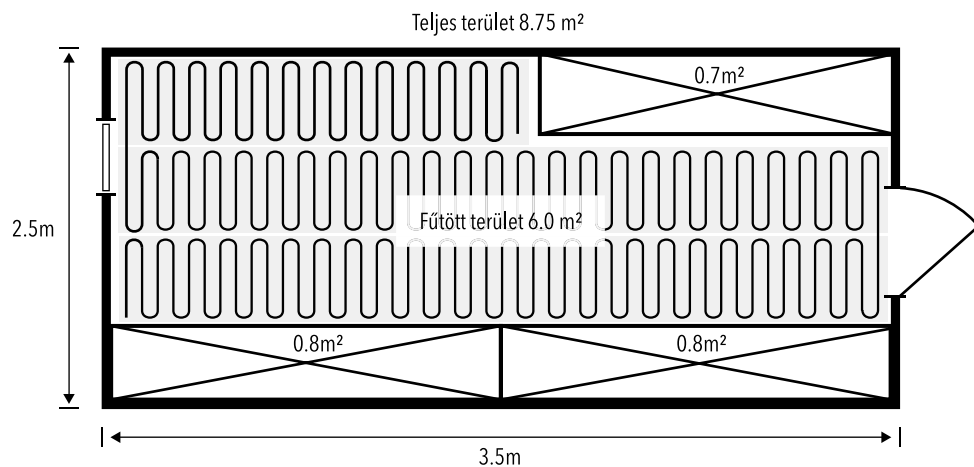
3. TERVEZZE MEG A RENDSZERT

Tervezze meg a fűtőelem optimális elhelyezését teljes lefedettséggel. A termosztát helyének kijelölésekor ügyeljen arra, hogy a fűtőelem 2,5 méter hosszú csatlakozókábele / hidegvége elérje a termosztátot, valamint a termosztát padlóban elhelyezett jeladója is kellő közelségbe kerüljön. Célszerű a fűtőelem csatlakozó kábelét a termosztát helyétől vezetni / telepíteni. Lásd: 3. ábra

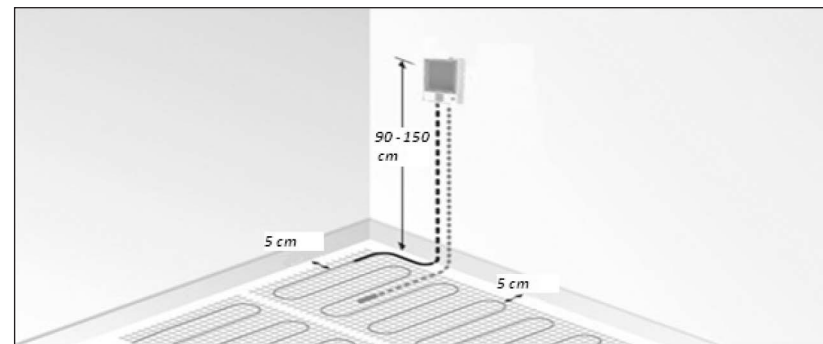
Fontos információ

Az egyenletes hőeloszlás érdekében a gyárilag beállított kábeltávolságot tartsa meg a telepítés során. A kábeltávolság növelésével a padlón hidegebb felületek keletkezhetnek.

2. ábra - a fűtőfelület kiszámítása



3. ábra - jellemző bekötési vázrajz



3.2 A megfelelő termék kiválasztása

Ellenőrizze, hogy a BVF L-PRO fűtőelem méretei megegyeznek-e a fűtendő felülettel és a tervezett teljesítménnyel. A 2. ábra alapján, ha a fűtendő felület 6,45 m², válassza a 6,0 m² felületű terméket.

BVF L-PRO elektromos fűtőelem 100 W/m² teljesítményben

Típus	Fűtőfelület	Szélesség	Hossz	Teljesítmény	Amper	Ohm
BVF L-PRO/100-200-2.0	2,0 m ²	50 cm	4 m	200 W	0,9	264,5
BVF L-PRO/100-300-3.0	3,0 m ²	50 cm	6 m	300 W	1,3	176,3
BVF L-PRO /100-400-4.0	4,0 m ²	50 cm	8 m	400 W	1,7	132,3
BVF L-PRO/100-500-5.0	5,0 m ²	50 cm	10 m	500 W	2,2	105,8
BVF L-PRO/100-600-6.0	6,0 m ²	50 cm	12 m	600 W	2,6	88,2
BVF L-PRO/100-800-8.0	8,0 m ²	50 cm	16 m	800 W	3,5	66,1
BVF L-PRO/100-1000-10.0	10,0 m ²	50 cm	20 m	1000 W	4,3	52,9
BVF L-PRO /100-1200-12.0	12,0 m ²	50 cm	24 m	1200 W	5,2	44,1

4 TELEPÍTÉS

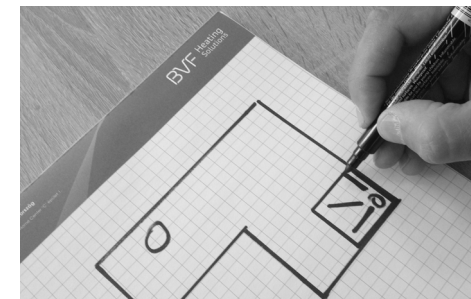
Fontos információ: Telepítéshez szükséges szerszámok

A fűtésrendszer telepítéséhez és ellenőrzéséhez az alábbi eszközökre lesz szüksége:

- ♦ Olló
- ♦ Tapétavágó
- ♦ Kábelcsupaszító
- ♦ Mérőszalag
- ♦ Csavarhúzó
- ♦ Elektromos mérőműszer / multiméter

1. Tervezze meg papíron

Készítsen rajzot, vagy vázlatot az alaprajzi elrendezésről. Tüntesse fel az összes fixen elhelyezett bútort és berendezéseket által lefedett területet (beépített szekrények, stb.) Számolja ki a fűtendő felületet. Jegyezze fel az összes szükséges méretet a fűtőfelülethez és jelölje ki a termosztát és a padlószenzor helyét.



2. Vezesse át a rajzot a padlóra

Rajzolja fel a tervezett rendszer körvonalait a padlóra. Hagyja szabadon a később fixen padlóra telepítendő berendezések helyét. Tekerje ki és fektesse le a fűtőelem első néhány méterét. A kábel kiindulópontja nem lehet 2,5 méternél messzebb a termosztáttól.

Fontos információ

Győződjön meg arról, hogy a **BVF L-PRO** kábel csatlakozási pontja (bekötő vezeték - fűtőkábel) a védőcsőben helyezkedik el.

A termosztát padlószenzorát pontosan két fűtőelem közé (fűtött felületen), a faltól legalább 65cm távolságra helyezze el védőcsőben, hogy az később cserélhető legyen.

3. A szenzor telepítése

A termosztát padlószenzorát védőcsőben vezetve helyezze el. Javasoljuk a védőcsőben történő elhelyezést, így esetleges meghibásodás esetén a szenzor könnyen cserélhető lesz. A termosztát padlószenzorát és a védőcsövet a termosztát fali szerelődobozáig kell vezetni. A védőcsövet részlegesen be kell süllyeszteni az aljzatba.



Fontos információ

A termosztát padlószenzorát a két fűtőkábel között, azoktól egyenlő távolságra helyezze el. A szenzor védőcsövét rögzítse ragasztószalaggal.

4. Aljzat előkészítése

Tisztítsa meg, szükség esetén porszívózza fel az aljzatot, eltávolítva mindennemű szennyeződést, ami kárt okozhat a kábelben. **A telepítés előtti útmutató részletezi az előkészületek módját.**

Győződjön meg a padló egyenletességéről. A kábel sérülésének megelőzése érdekében és a burkolat védelmében az esetleges repedéseket és egyenetlenségeket töltse fel. Helyezze el az aljzaton a technológiai XPS habréteget. Ha szükséges, a habréteg széleit az építési ragasztószalaggal rögzítse az aljzaton. Az XPS habréteg elhelyezése a teljes helyiség alapterületén szükséges az egyenletes rétegvastagság miatt.

5. Ellenőrizze a rendszer ellenállását (első alkalommal)

Elektromos mérőműszer használatával mérje le a fűtőelem ellenállását (a kék és a barna csatlakozó között) és hasonlítsa össze a táblázatban megadott értékekkel. (3.2 pont) Jegyezze fel a mért értékeket a jótállási jegyen. Az ellenállási értékek dokumentálására a későbbi, esetleges garanciális probléma esetén lehet szükség. Mérje le továbbá a kék, barna és a földelés közötti ellenállást, melynek végtelenített értéket kell mutatnia.

6. A fűtőszőnyeg lefektetése

 **SOHA NE VÁGJA EL VAGY RÖVIDÍTSE LE A FŰTŐSZŐNYEGET!**

Kezdje el a fektetést akként, hogy a csatlakozó kábel és a szenzor már a lefektetés kezdetén a tervezett helyen legyen. Vezesse a csatlakozó kábelt és a szenzorvezetékét a termosztát bekötési pontjáig.



Telepítse a fűtőelemet egyenletesen a korábban már megjelölt helyeken. A burkolat elhelyezése előtt lehetősége van a fűtőelem áthelyezésére. Ha eléri a falat, vágja el a fóliát és fordítsa el a kívánt irányba a fűtőelemet.



Ügyeljen arra, hogy a BVF L-PRO közvetlenül és teljes felületen érintkezzen a habréteghez. Lehetőség szerint kerülje a járást a lefektetett fűtőelemen. Ha ez elkerülhetetlen, használjon puha talpú cipőt. A fűtőkábel esetleges elmozdulása ellen alkalmazzon építési ragasztószalagot.



Ne feledje, a kábelt tilos elvágni!



Fontos információ

Javasoljuk fénykép készítését a rendszerről a burkolás megkezdése előtt.

7. Ellenőrizze a rendszer ellenállását (második alkalommal) az 5. pontban leírtak szerint

A burkolás megkezdése előtt a fűtés bekapcsolható. A fűtőelemen a hőérzet percekben belül tapasztalható. Ügyeljen rá, hogy a burkolás előtt és a burkolás során se legyenek a fűtőfelületen éles, hegyes tárgyak, a burkolat méretre szabását semmiképpen ne az érintett helyiségekben végezze.

8. Burkolás

A burkolás előtt ellenőrizze a termosztát padlószenzorának rögzítését. (3. pont szerint) Helyezze el a fűtőfelületen a technológiai PE fólia réteget. Ha szükséges, a PE fólia réteget építési ragasztószalaggal rögzítse.

Az úsztatott burkolatokhoz további rétegek beépítése nem szükséges, a laminált padló közvetlenül helyezhető a PE fólia felületre.

Fontos információ

Csak padlófűtéshez alkalmas burkolat használható.

Minden esetben kérje ki a burkolat forgalmazójának véleményét.

9. Ellenőrizze a rendszer ellenállását (harmadik alkalommal) az 5. pontban leírtak szerint

10. Burkolat lehelyezése

Helyezze le a burkolatot a gyártó által javasolt módon. A burkolás során javasolt a burkoló által használt közlekedési felületet hullámkartonnal vagy hasonló puha anyaggal megvédeni az esetleges sérülések elkerülése érdekében.

11. Termosztát és az elektromos csatlakozás bekötése

A termosztát és elektromos csatlakozás bekötését bízva elektromos szakemberre. A bekötést követően végezze el az ellenállás mérését utolsó alkalommal és jegyezze fel az értékeket a jótállási jegyen. Lásd: 13. pont.

Megjegyzés: Jelölje meg a fűtésrendszerhez tartozó elektromos megszakítót a kapcsolótáblán.

12. Ellenőrizze a rendszer ellenállását (utolsó, negyedik alkalommal) az 5. pontban leírtak szerint.

13. Dokumentáció elkészítése

Állítsa ki a fűtőszőnyeg és a termosztát jótállási jegyét, közvetlenül a telepítés után. Ennek hiánya a garancia elvesztésével járhat. A részletes garanciális feltételek a termék jótállási jegyén szerepelnek.

Fontos információ

Saját érdekében őrizze meg a termék jótállási jegyét.

14. A BVF L-PRO fűtőszőnyeg üzembe helyezése

A burkolás és a termosztát bekötése után a rendszer készen áll a használatra. Kapcsolja be és állítsa be a termosztátot a kívánt hőfokot a termosztát használati útmutatóban leírtak szerint. A helyiség lépcsőzetes felfűtése javasolt különösen az első felfűtésnél.

5 ELLENŐRZÉS

Fontos információ

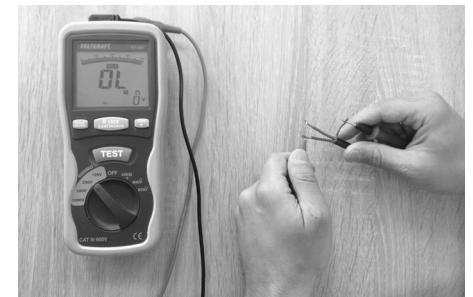
A 10 éves kiterjesztett garancia megőrzése érdekében az alábbi méréseket végezze el és vezesse fel az eredményeket a termék jótállási jegyén. A jótállási jegyet őrizze meg.

A szigetelési és ellenállás ellenőrző mérésekre a telepítés során négy alkalommal lesz szükség. (Lásd a 4.5 pontot)

5.1 Szigetelési ellenállás mérése

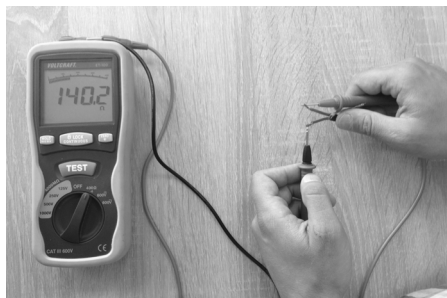
A szigetelési ellenállás mérésével győződhethet meg a kábel elektromos szigetelésének sértetlenségéről.

1. Csatlakoztassa a földelés csatlakozását a mérőműszer fekete kábeléhez, a másik két csatlakozót egyszerre a mérőműszer piros kábeléhez.
2. A mérőműszernek „open” vagy végtelen értéket kell mutatnia. Ertérés esetén forduljon a termék forgalmazójához.
3. Rögzítse a mért értékeket a termék jótállási jegyén.



5.2 Fűtőszőnyeg ellenállás mérése

1. Állítsa a mérőműszert 200 és 2.000 ohm közötti tartományba.
2. Csatlakoztassa a műszer kábeleit a barna és kék csatlakozóihoz.
3. Vesse össze a mért értéket a táblázatban foglalt értékekkel. A maximális eltérésnek a -10% és +10% tartományban kell mozognia. Eltérés esetén forduljon a termék forgalmazójához.
4. Rögzítse a mért értékeket a termék jótállási jegyén.



i Fontos információ

Végezze el a termostáthoz tartozó NTC padlószensor ellenállás-vizsgálatát a fedtetés és a burkolást megelőzően is. BVF márkajelű termostátok esetén: ~10 kΩ 25°C-on.

6 HIBAELHÁRÍTÁS

Hiba jellege	Lehetséges okok	Probléma megoldása
A padló nem melegedik	Nincs feszültség Az elektromos megszakító lekapcsol A termostát nem üzemel	Ellenőrizze az elektromos megszakítót Túl sok fogyasztó csatlakozik ugyanahhoz az áramkörhöz. A BVF L-PRO fűtőelemes rendszer egyes esetekben külön áramkört igényelhet. Ellenőrizze a táblázatban megadott értékeket. Ellenőrizze a termostátot az ahhoz tartozó használati utasítás szerint!
A padló folyamatosan fűt	A termostát rosszul lett beállítva	Ellenőrizze a termostátot az ahhoz tartozó használati utasítás szerint
A padló nem melegszik fel a kívánt hőfokra	A termostát rosszul lett beállítva / Padlólimit	Ellenőrizze a termostátot az ahhoz tartozó használati utasítás szerint

Használati útmutató

BVF L-PRO

padlófűtési rendszerhez

A FŰTÖTT ALJZAT/BURKOLAT

1. Biztosítsa az elektromos padlófűtés hőleadásának egyenletességét, ne helyezzen nagy felületű testeket/bútorokat az aljzatra, melyek nem lábakon állnak.
2. **Ne takarja a padlófelületet jó hőszigetelési tulajdonságokkal rendelkező anyagokkal a működés során (vastag szőnyeg, matrac, ágyneműtartó, hőszigetelő anyagok stb...).**
3. Védje a padlóburkolatot a nedvességtől, hosszabb idejű tartós vizesedéstől.

Ellenőrző lista

✓ ✗

VEZÉRLÉS

1. Szobahőmérő segítségével végezze el a termostát kalibrálását, a gyári beállítás típustól függetlenül eltérhet a valós hőmérséklettől. (Részletek az adott termostát használati útmutatójában.)
2. Önálló fűtés kialakítása esetén helyezze a termostát szenzor üzemmódját kettős (padló+szoba) szenzor állásba, ekkor a termostát a levegő hőmérsékletét mutatja a beépített szenzor mérése alapján, és a padlószensor a beállított hőmérséklet értékben limitálja a burkolat (hőleadó felület) hőmérsékletét.
3. Állítsa be a padlószensor letiltási hőmérsékletét 29-31 °C-ra. (Részletek az adott termostát használati útmutatójában.)
4. Amennyiben a rendszer programozható termostáttal van ellátva, javasoljuk, hogy a gazdaságos üzemeltetés érdekében használja ki a programozási lehetőségeket.
5. A BVF L-PRO padlófűtési rendszer NEM hőtároló vagy részlegesen hőtároló, így a fűtési ciklusok indítását és azok programozását a rövid felfűtési idő figyelembe vétele mellett végezze. A felfűtési idő a burkolat induló hőmérséklete és annak vastagsága (ellenállás/hővezetési értéke) függvényében hosszabb időt is igénybe vehet.
6. Fűtési szezonban a gazdaságos üzemeltetés érdekében a fűtésrendszert ne kapcsolja ki, használaton kívül maximum 3-4°C-kal vegye vissza/temperálja a levegő hőmérsékletét, így megelőzhető, hogy a falak és egyéb szerkezetek kihűljenek. Amennyiben a fűtendő helyiségek tartósan használaton kívül vannak, úgy az állag megóvás érdekében használja a fagymentesítő program lehetőséget.

KITERJESZTETT GARANCIA

A termék forgalmazója 10 év, a gyártásból eredő anyag és konstrukciós hibákra kiterjedő jótállást vállal a BVF L-PRO fűtőelemekre. A jótállás kizárólag az eredeti számla megléte, valamint a kitöltött és benyújtott jótállási jegy esetén, szakszerű telepítés mellett érvényesíthető. A garancia részletes feltételeit a jótállási jegy tartalmazza.

Felelősségi nyilatkozat

Jelen telepítési és használati útmutató a dokumentum kiadásának időpontjában, forgalmazó legjobb tudása szerint készült. Forgalmazó nem vállal felelősséget az online- és nyomtatott kiadványokban szereplő esetleges nyomdai hibákért. Forgalmazó fenntartja továbbá a jogot előzetes értesítés nélkül a termék műszaki specifikációjának megváltoztatására. A BVF Heating Solutions a BVF Fűtési Megoldások Kft. bejegyzett védjegye. Minden jog fenntartva.